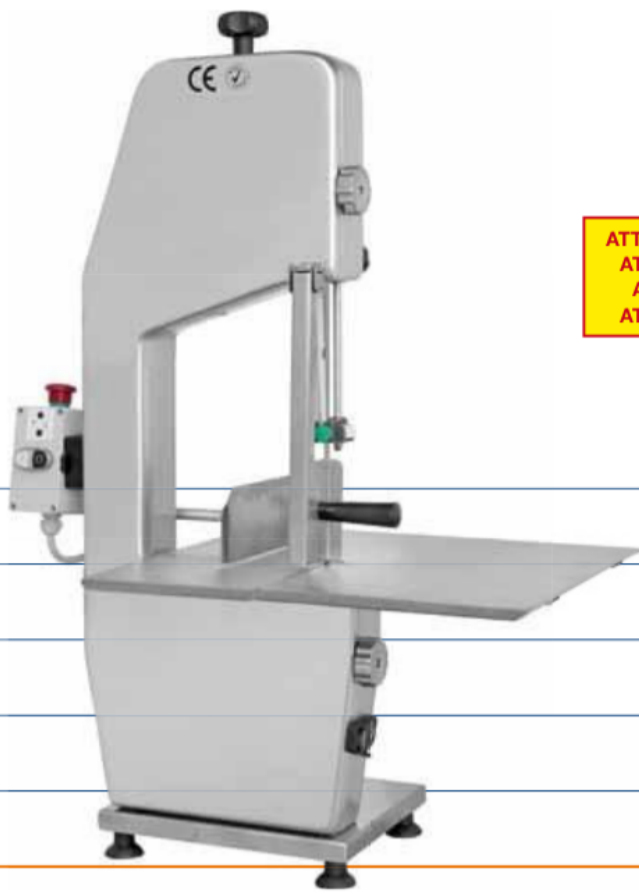


Robusta struttura realizzata in lega di alluminio con fusione in conchiglia. Finitura superficiale anodizzata (modello BA) o verniciata (modello BP). Il piano di lavoro, il porzionatore e lo spingicarne sono in acciaio inox AISI304. Lo spingicarne non è disponibile sui modelli senza norme CE (EXTRA CE) e sul modello BA-BP202P a nome CE professionali. Disponibili in versione CE professionale (CE PRO) o senza norme CE (EXTRA CE). Tutti i segaossi montano lame larghezza 16mm. Sono disponibili lame con larghezza 16 e 20mm (anche per surgelati) in confezioni da 10 pezzi.

Sturdy body made of aluminium alloy with chilled casting. Anodized (model BA) or painted (model BP) finish. Work surface, portioning device and meat pusher are in stainless steel AISI304. Meat pusher is not available on models without CE Standards (EXTRA CE) and on model BA-BP202P with CE Standards professional. Available in version CE professional (CE PRO) or without CE Standards (EXTRA CE). All bone bandsaw have blades with 16mm width. Available blades with 16 and 20mm width (also for frozen) in packages of 10 pieces.



**ATTENZIONE** il modello 202 non ha lo spingicarne di serie.  
**ATTENTION** the model 202 has not the meat pusher as standard.  
**ACHTUNG** das model 202 hat nicht den Standard Fleischschieber.  
**ATTENTION** le modèle 202 n'a pas le pousseur à viande de série.

BP155P 1PH	BP155P 3PH
BA155P 1PH	BA155P 3PH
BP183P 1PH	BP183P 3PH
BA183P 1PH	BA183P 3PH
BP202P 1PH	BP202P 3PH
BA202P 1PH	BA202P 3PH

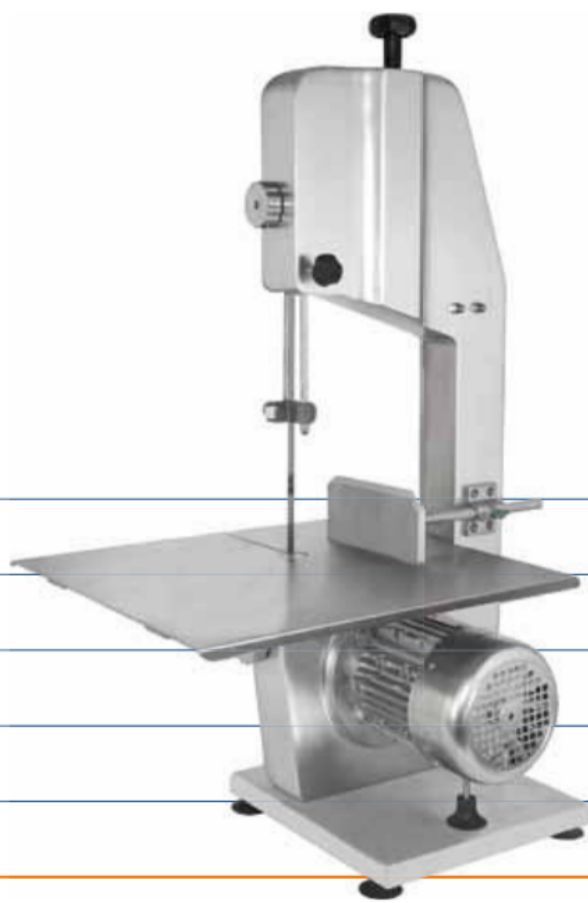
MODELLO MODEL MODELL MODÈLE	VERSIONE VERSION VERSION VERSION	POTENZA WATT POWER WATT LEISTUNG WATT PUISSANCE WATT	ALIMENTAZIONE POWER SUPPLY STROMVERSORGUNG BRANCHEMENT	TAGLIO UTILE mm USEFUL CUT mm NUTZSCHNITT mm COUPE UTILE mm
BP155P 1PH-3PH	CE PRO - PAINTED	700	230/1N/50 or 230-400/3/50	170x250
BA155P 1PH-3PH	CE PRO - ANODIZED			200x320
BP183P 1PH-3PH	CE PRO - PAINTED			
BA183P 1PH-3PH	CE PRO - ANODIZED			
BP202P 1PH-3PH	CE PRO - PAINTED	900		230x340
BA202P 1PH-3PH	CE PRO - ANODIZED	700		170x250
BP155X 1PH-3PH	EXTRA CE - PAINTED			200x320
BA155X 1PH-3PH	EXTRA CE - ANODIZED			
BP183X 1PH-3PH	EXTRA CE - PAINTED			230x340
BA183X 1PH-3PH	EXTRA CE - ANODIZED			
BP202X 1PH-3PH	EXTRA CE - PAINTED		900	230x340
BA202X 1PH-3PH	EXTRA CE - ANODIZED			

## Knochenbandsäge

Robustes Gehäuse aus Aluminiumlegierung (Kokillenguss). Oberfläche eloxiert (Modell BA) oder lackiert (Modell BP). Arbeitsfläche, Portionierer und Fleischschieber aus Edelstahl AISI304. Der Fleischschieber ist nicht verfügbar bei den Modellen ohne CE Richtlinie (EXTRA CE) und bei Model BA-BP202P mit CE Richtlinie Professional. Erhältlich in Version CE Professional (CE PRO) oder ohne CE Richtlinie (EXTRA CE). Alle Knochenbandsäge haben Sägenbänder mit 16mm Breite. Sägenbänder sind mit Breite 16 und 20mm erhältlich (auch für gefrorenes) in 10er Pack.

## Scie à Os

Structure solide fabriquée en alliage d'aluminium avec moulage en coquille. Finitions superficielles anodisées (modèle BA) ou peintes (modèle BP). Le plan de travail, le positionneur et le pousseur à viande sont en acier AISI304. Le pousseur à viande n'est pas disponible sur les modèles sans normes CE (EXTRA CE) et sur modèles BA-BP202P a normes CE professionnelle. Disponibles en version professionnelle (CE PRO) ou sans normes CE (EXTRA CE). Toutes les scies à os ont les lames avec largeur 16mm. Les lames sont disponibles en 16 et 20mm largeur (également pour congelés) en paquets de 10 pièces.



**LAMA BAND SÄGEBAND LAME** confezione da 10 pezzi  
set of 10 pcs.  
verpackung 10 stk.  
set of 10 pcs.

mm 1500 → 1850

mm 1860 → 2050

mm 2060 → 2500

BP155X 1PH	BP155X 3PH
BA155X 1PH	BA155X 3PH
BP183X 1PH	BP183X 3PH
BA183X 1PH	BA183X 3PH
BP202X 1PH	BP202X 3PH
BA202X 1PH	BA202X 3PH

PIANO DI LAVORO mm WORK SURFACE mm ARBEITSFLÄCHE mm PLAN DE TRAVAIL mm	SVILUPPO LAMA mm BAND LENGHT mm SÄGEBAND mm LONGEUR LAME mm	DIMENSIONI mm DIMENSIONS mm ABMESSUNGEN mm DIMENSIONS mm	PESO NETTO Kg NET WEIGHT Kg NETTOGEWICHT Kg POIDS NET Kg	PESO LORDO Kg GROSS WEIGHT Kg BRUTTOGEWICHT Kg POIDS BRUT Kg	DIMENSIONI IMBALLO cm PACKING DIMENSIONS cm VERPACKUNGSABMESSUNGEN cm DIMENSIONS DE L'EMBALLAGE cm	MODELLO MODEL MODELL MODÈLE
330x330	1550	530x400x850h	35,00	39,00	90x52x36h	BP155P 1PH-3PH BA155P 1PH-3PH
410x410	1830	630x450x970h	38,00	42,00	100x53x36h	BP183P 1PH-3PH BA183P 1PH-3PH
500x530	2020	750x500x1050h	51,00	55,00	110x55x40h	BP202P 1PH-3PH BA202P 1PH-3PH
330x330	1550	440x370x810h	32,00	36,00	90x52x36h	BP155X 1PH-3PH BA155X 1PH-3PH
410x410	1830	530x420x910h	36,00	40,00	100x53x36h	BP183X 1PH-3PH BA183X 1PH-3PH
500x530	2020	750x500x1050h	48,00	52,00	110x55x40h	BP202X 1PH-3PH BA202X 1PH-3PH