

PElapatate

I pelapatate sono stati progettati adottando le più moderne tecniche sia in campo meccanico sia in campo elettronico. Realizzati completamente in acciaio inox AISI304 con particolari in materiale plastico di elevata resistenza meccanica. Sono dotati di serie di abrasivo laterale (facilmente asportabile con le mani) e piattello patate in fusione di alluminio ricoperto da spesso strato di carborundum. La versione CE professionale adotta una scheda elettronica digitale che gestisce tutti i comandi, l'elettrovalvola per il getto di acqua e il microinterruttore sul coperchio e sullo sportello di scarico. Tutti i modelli sono predisposti per l'inserimento del cassetto con filtro e hanno la possibilità dello scarico a terra o a parete (escluso il modello da 5 kg da banco). Su richiesta è disponibile il coperchio in acciaio inox AISI304.

Potato Peeler

The potato peelers were designed adopting the most modern techniques either on the mechanical and the electronic fields. Made entirely of AISI304 stainless steel with plastic components of high mechanical resistance. They are equipped with standard abrasive on the side (easily removable by hand) and potato disk in cast aluminium covered with high thickness carborundum. The CE professional version adopts electronic digital board that controls all commands, the electronic valve for the water jet and the micro switch, both on the lid and on the discharge door. All models are predisposed for the insertion of the drawer with filter and have the possibility to allow the discharge on the ground or to the wall (except for the model 5 kg countertop). Upon request a lid in AISI304 stainless steel is available.



MODELLO MODEL MODELL MODELE	VERSIONE VERSION VERSION VERSION	POTENZA WATT POWER WATT LEISTUNG WATT PUISSANCE WATT	ALIMENTAZIONE POWER SUPPLY STROMVERSORGUNG BRANCHEMENT	RPM	PRODUZIONE ORARIA Kg HOUR PRODUCTION Kg STUNDENLEISTUNG Kg PRODUCTION PAR HEURE Kg	TEMPO CICLO secondi CYCLE TIME seconds CYCLUS ZEIT sekunden TEMPS DE CYCLE secondes
PE5B	CE PRO	370	230/1N/50 OR 230-400/3/50	270	150	60 - 90
PX5B	EXTRA CE					
PE5	CE PRO					
PX5	EXTRA CE	550		320	300	90 - 120
PE10	CE PRO					
PX10	EXTRA CE	900			500	120 - 150
PE18	CE PRO					
PX18	EXTRA CE					

38

Kartoffelschälmaschinen

Die Kartoffelschälmaschinen sind entwickelt worden mit Annahme der modernsten Techniken, sowohl in den mechanischen und elektronischen Bereich. Komplett aus Edelstahl AISI304 mit speziellen Kunststoffmaterial mit hohe mechanische Beständigkeit. Ausgestattet mit seitlichen Standard Reibebelag (leicht von Hand abnehmbar) und Kartoffelscheibe aus Aluminiumumguss mit einer dicken Schicht von Carborundum bedeckt. Die CE Professional Version hat eine elektrische Digitalkarte die alle Befehle steuert, Elektroventil für den Wasserstrahl und den Mikroschalter auf dem Deckel und auf die Entladetur. Alle Modelle sind vorbereitet für das Einsetzen der Schublade mit Filter und haben die Möglichkeit die Entladung auf den Boden oder Wand (mit Ausnahme bei Modell 5 kg). Auf Anfrage Deckel aus Edelstahl AISI304 erhältlich.

Eplucheuse

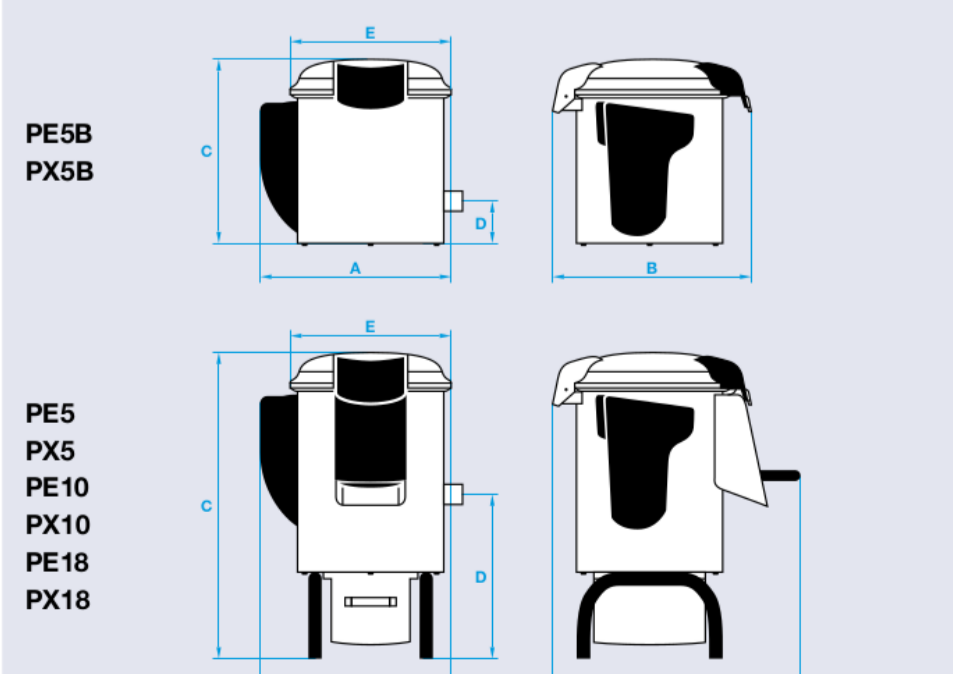
Les éplucheuses ont été conçues en utilisant les techniques les plus modernes à la fois dans le domaine mécanique et électronique. Fabriqué entièrement en acier inox AISI304 avec matériaux en plastique à haute résistance mécanique. Équipées avec abrasif standard sur les côtés (facile à enlever avec les mains) et du disque pour pommes de terre en fonte d'aluminium recouvert d'une épaisse surface de carborundum. La version CE professionnelle adopte une carte électronique digitale qui gère toutes les commandes, la valve électrique pour le jet d'eau et le micro interrupteur sur le couvercle et sur la porte de déchargement. Tous les modèles sont équipés pour pour l'insertion du tiroir avec filtre et ont la possibilité du décharge au sol ou au mur (sauf pour le modèle 5 kg). Sur demande est disponible le couvercle en acier inox AISI304.



Ø SCARICO LATERALE mm Ø SIDE DISCHARGE mm Ø SEITLICHE ENTLADUNG mm Ø ÉJECTION LATÉRALE mm	Ø SCARICO INFERIORE mm Ø LOWER DISCHARGE mm Ø UNTERE ENTLADUNG mm Ø DÉCHARGE INFÉRIEURE mm	DIMENSIONI mm DIMENSIONS mm ABMESSUNGEN mm DIMENSIONS mm	PESO NETTO Kg NET WEIGHT Kg NETTOGEWICHT Kg POIDS NET Kg	PESO LORDO Kg GROSS WEIGHT Kg BRUTTOGEWICHT Kg POIDS BRUT Kg	DIMENSIONI IMBALLO cm PACKING DIMENSIONS cm VERPACKUNGSABMESSUNGEN cm DIMENSIONS DE L'EMBALLAGE cm	MODELLO MODEL MODELL MODELE
50	/	530x520x520h	28,00	36	67X60X87h	PE5B
	/	440x520x520h				PX5B
		530x520x700h	35,00	44		PE5
		440x520x700h			PX5	
		530x660x850h	40,00	50	67x60x100h	PE10
		440x660x850h				PX10
		530x660x950h	45,00	55	67x60x110h	PE18
		440x660x950h				PX18

39

PElapatate Potato Peeler Kartoffelschälmaschinen Eplucheuse



	A mm	B mm	C mm	D mm	E mm
PE5B	530	520	520	160	440
PX5B	/				
PE5	530	700	350		
PX5	/				
PE10	530	850	950		
PX10	/				
PE18	530				
PX18	/				



40